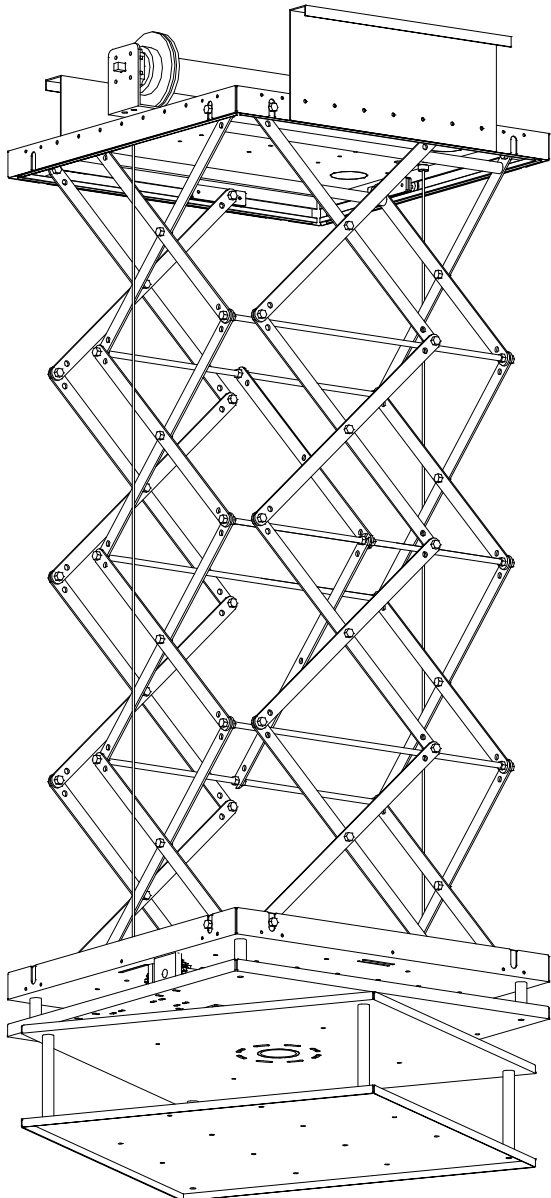
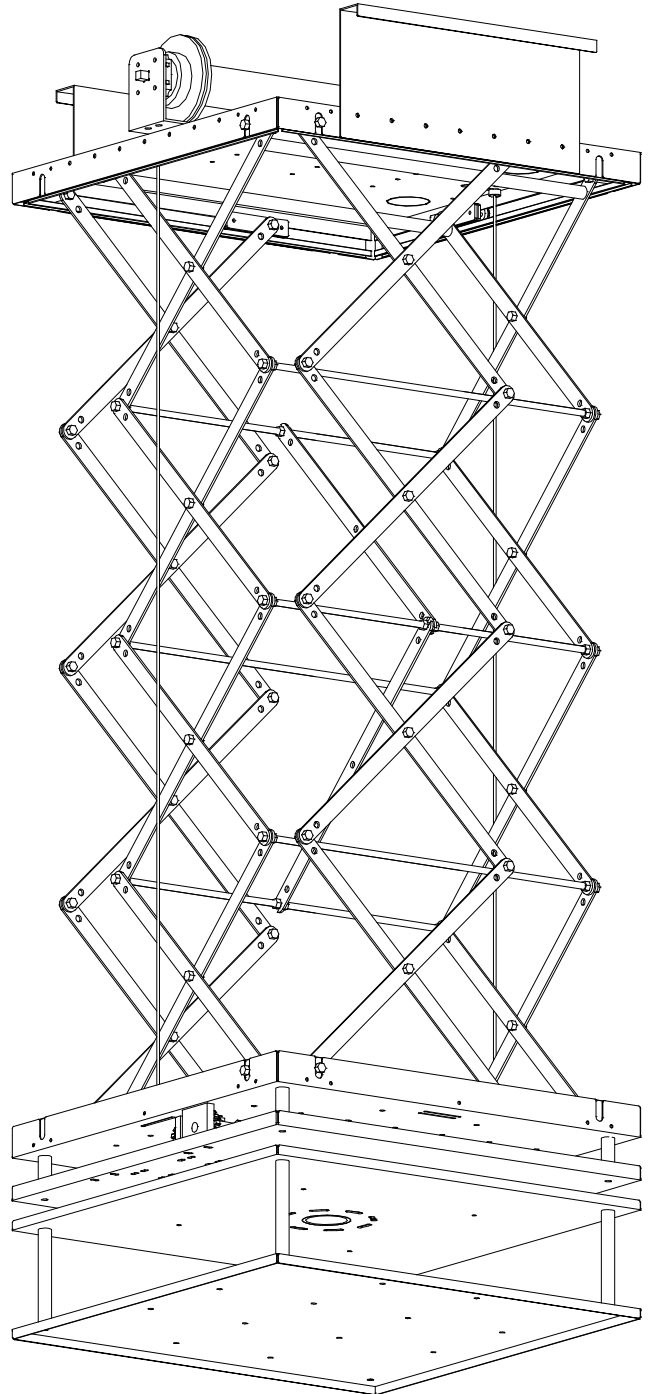
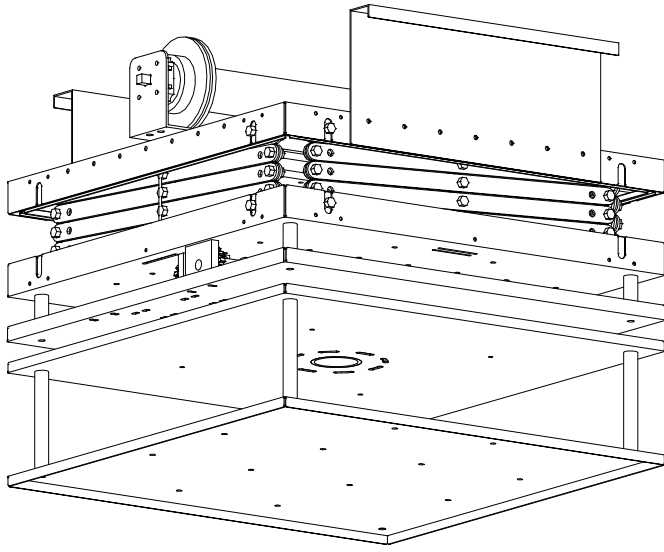
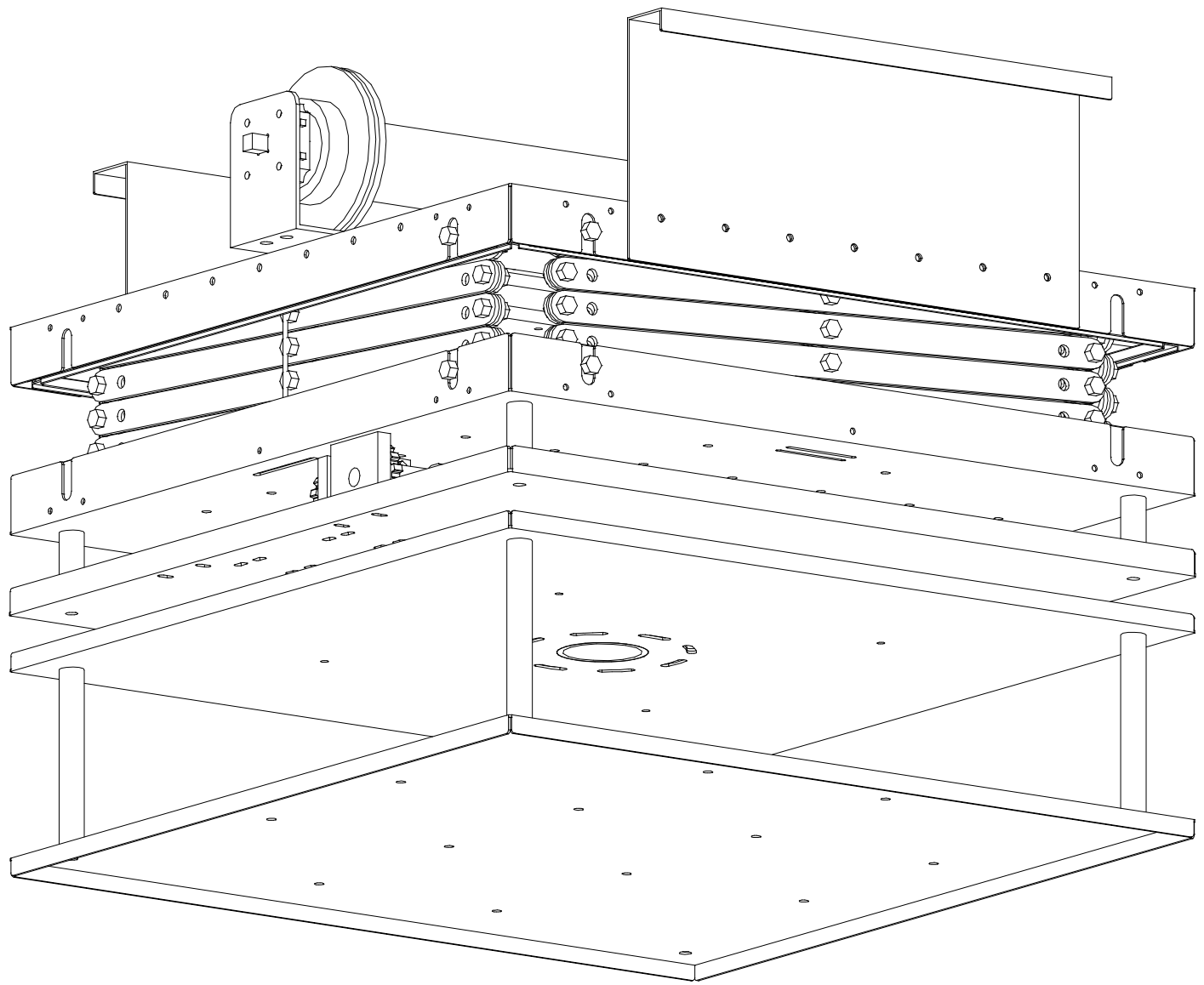
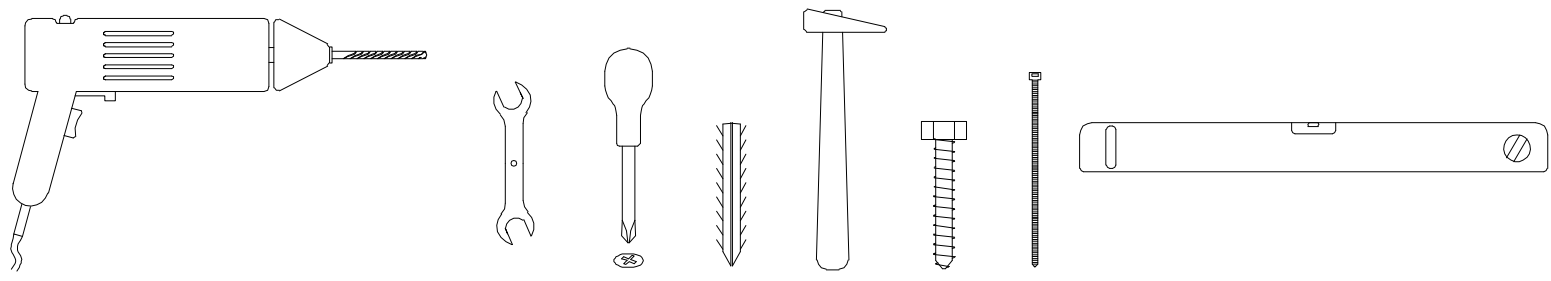
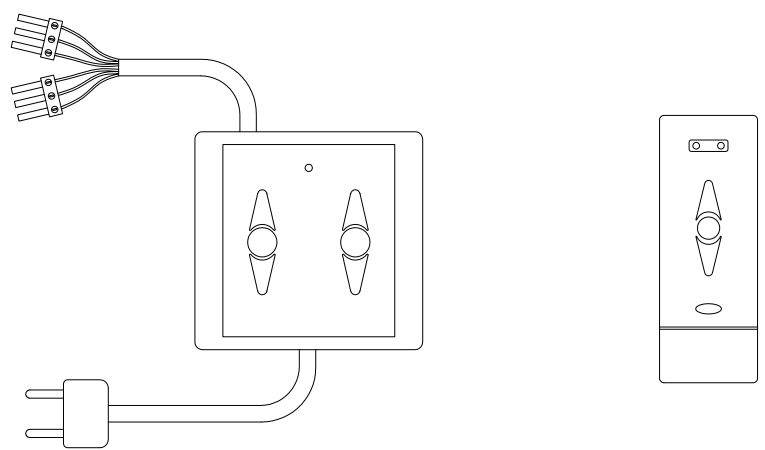


ProjeksiyonLift Döner





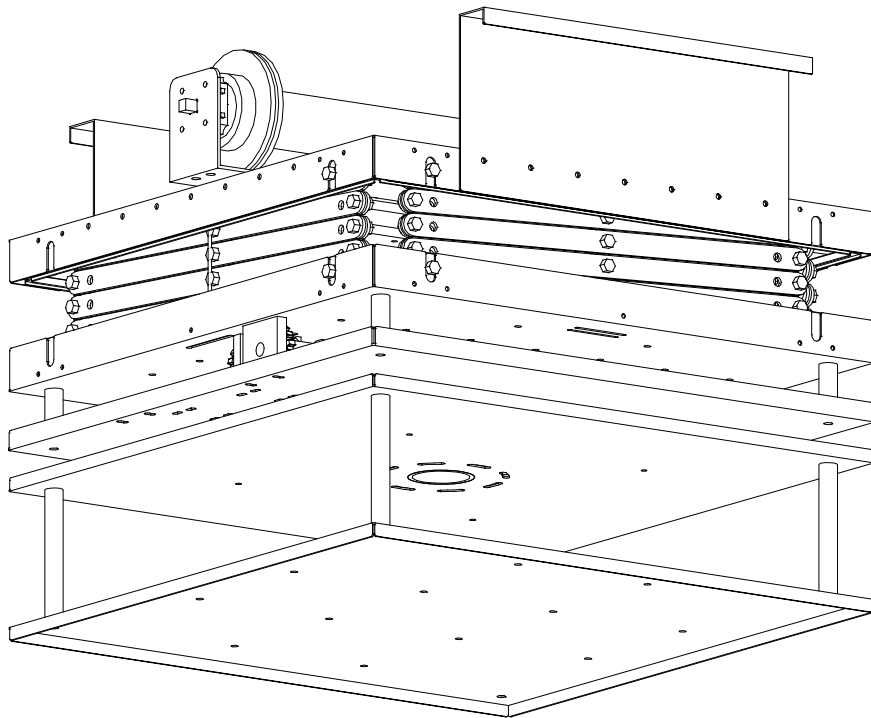
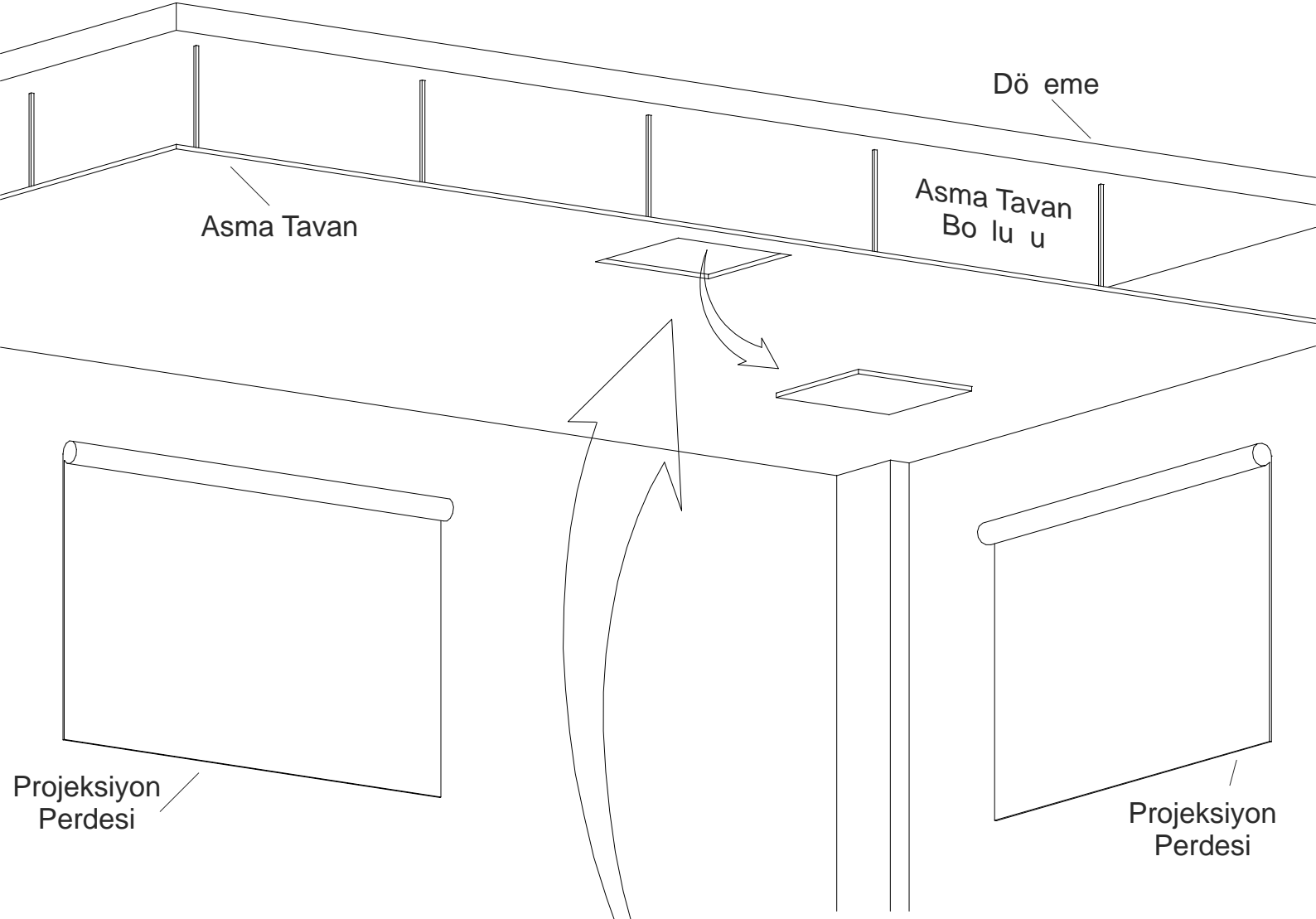
1x



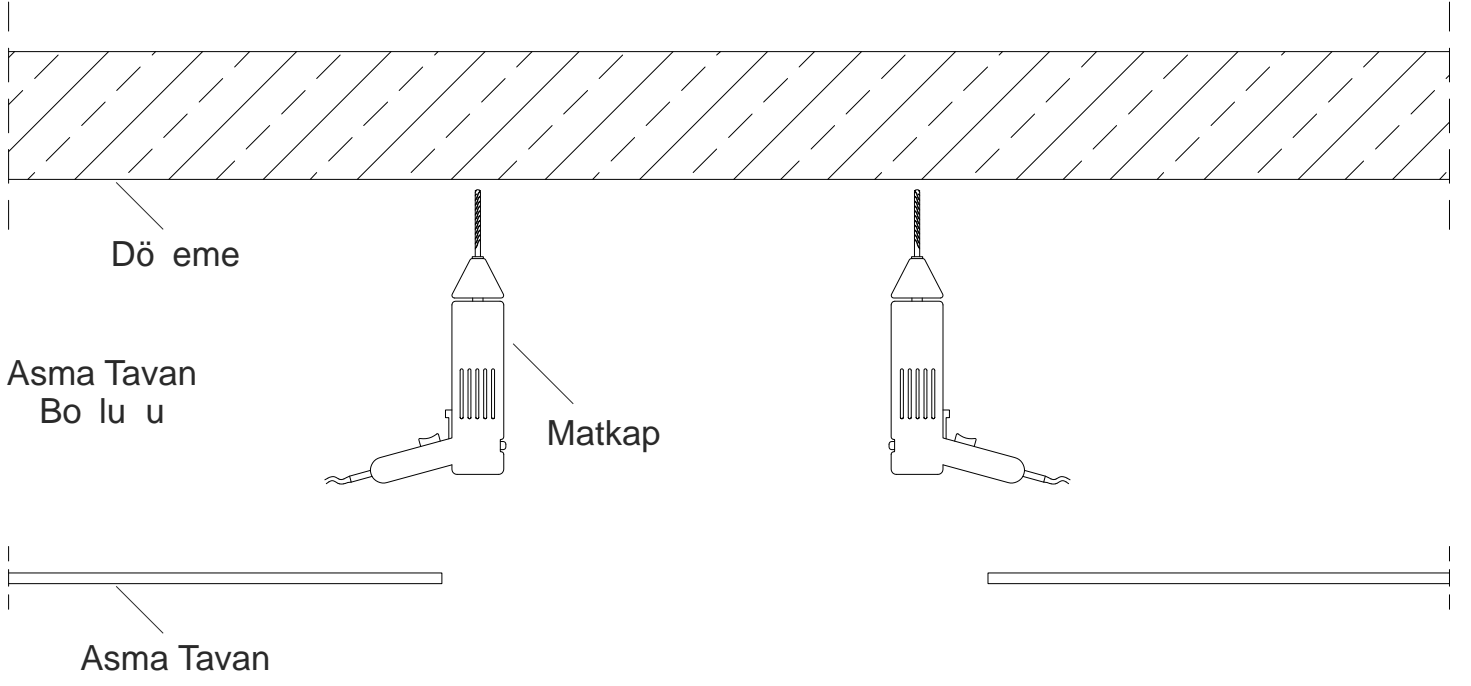
1x

1x

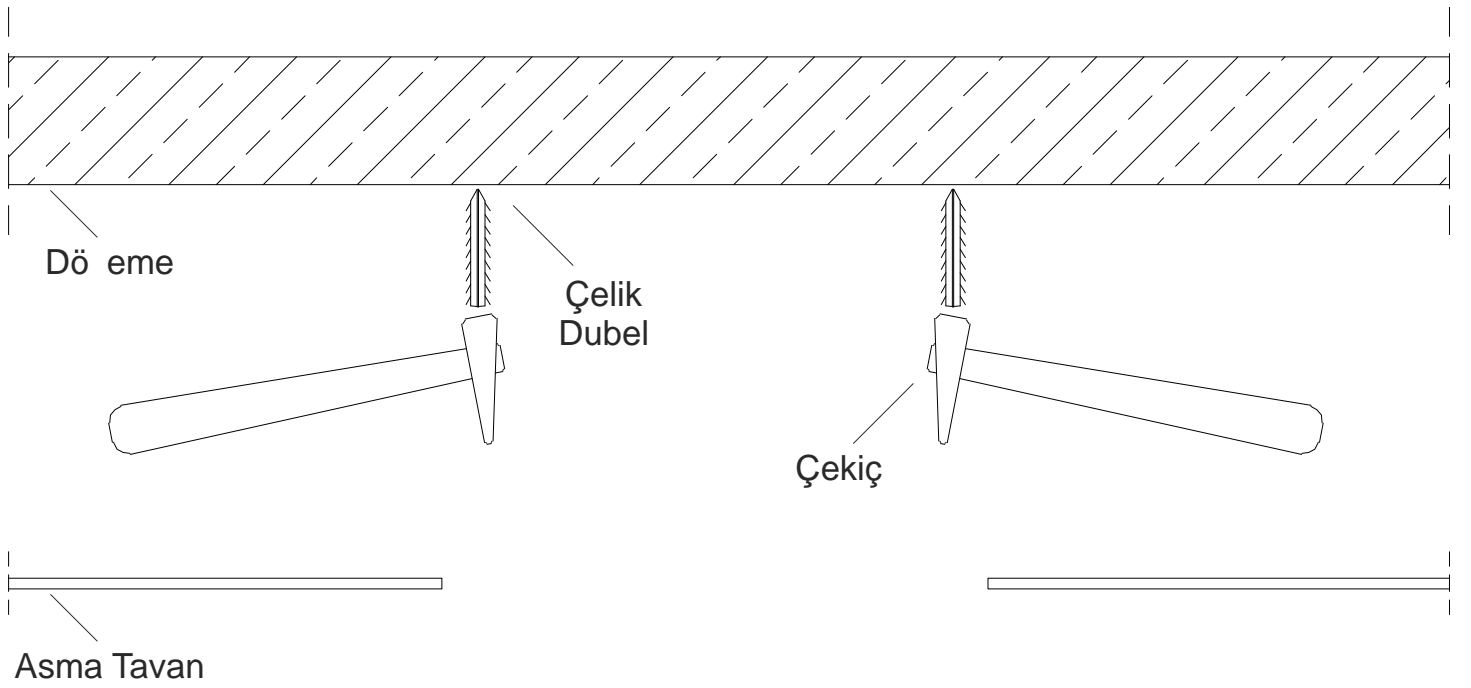
1



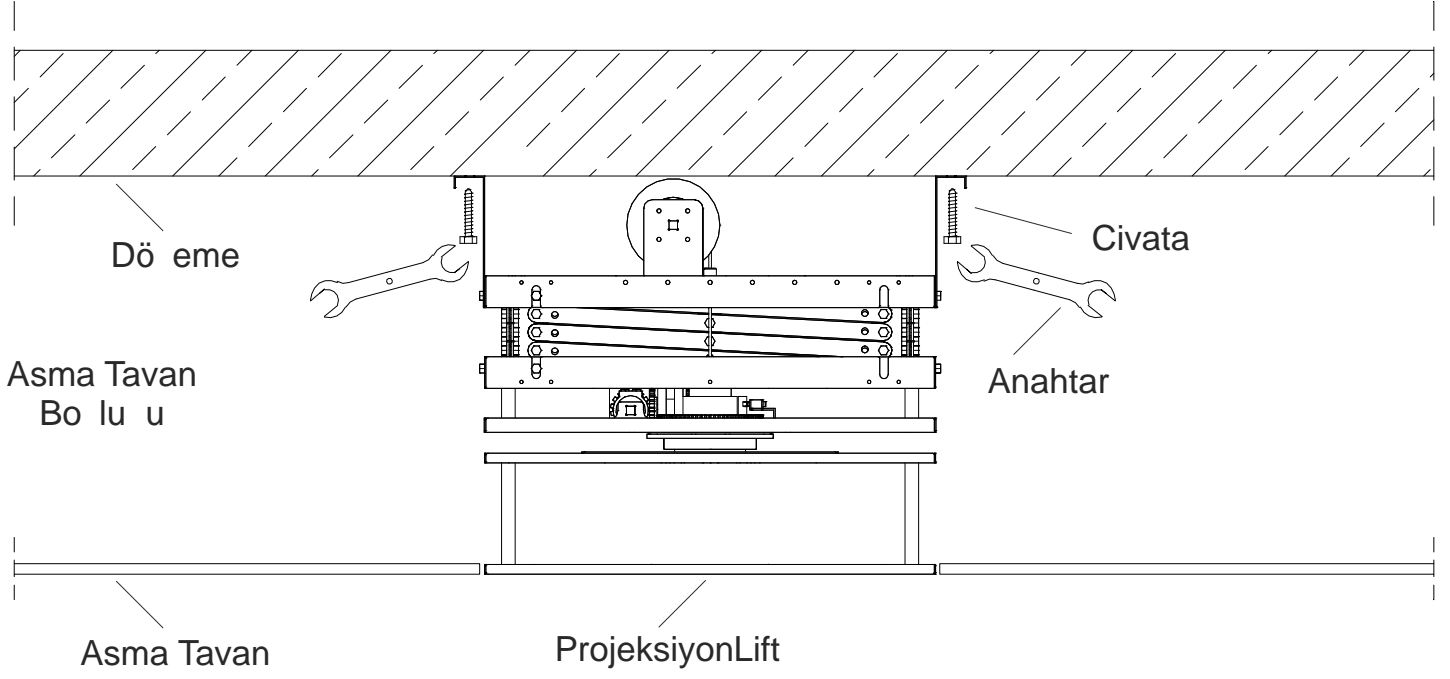
2



3

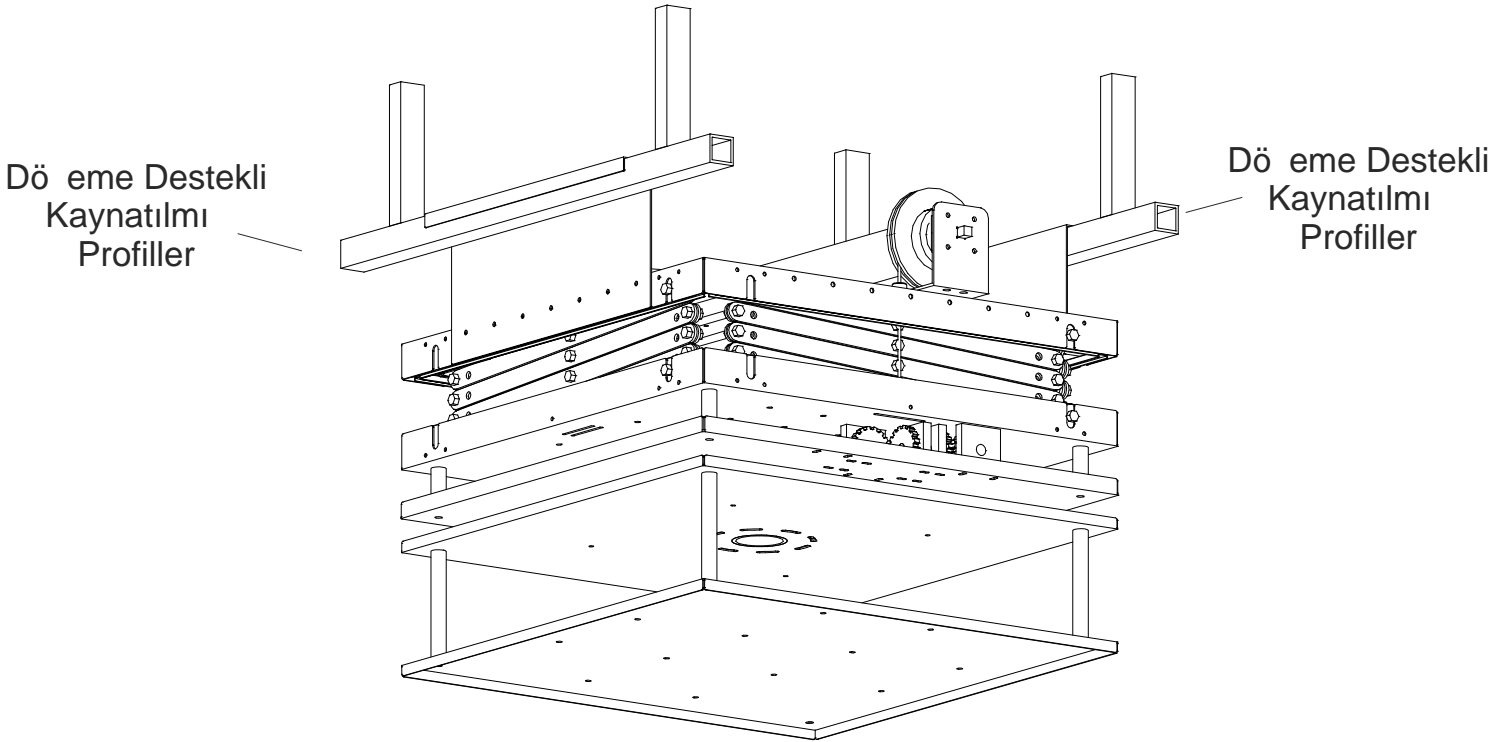


4



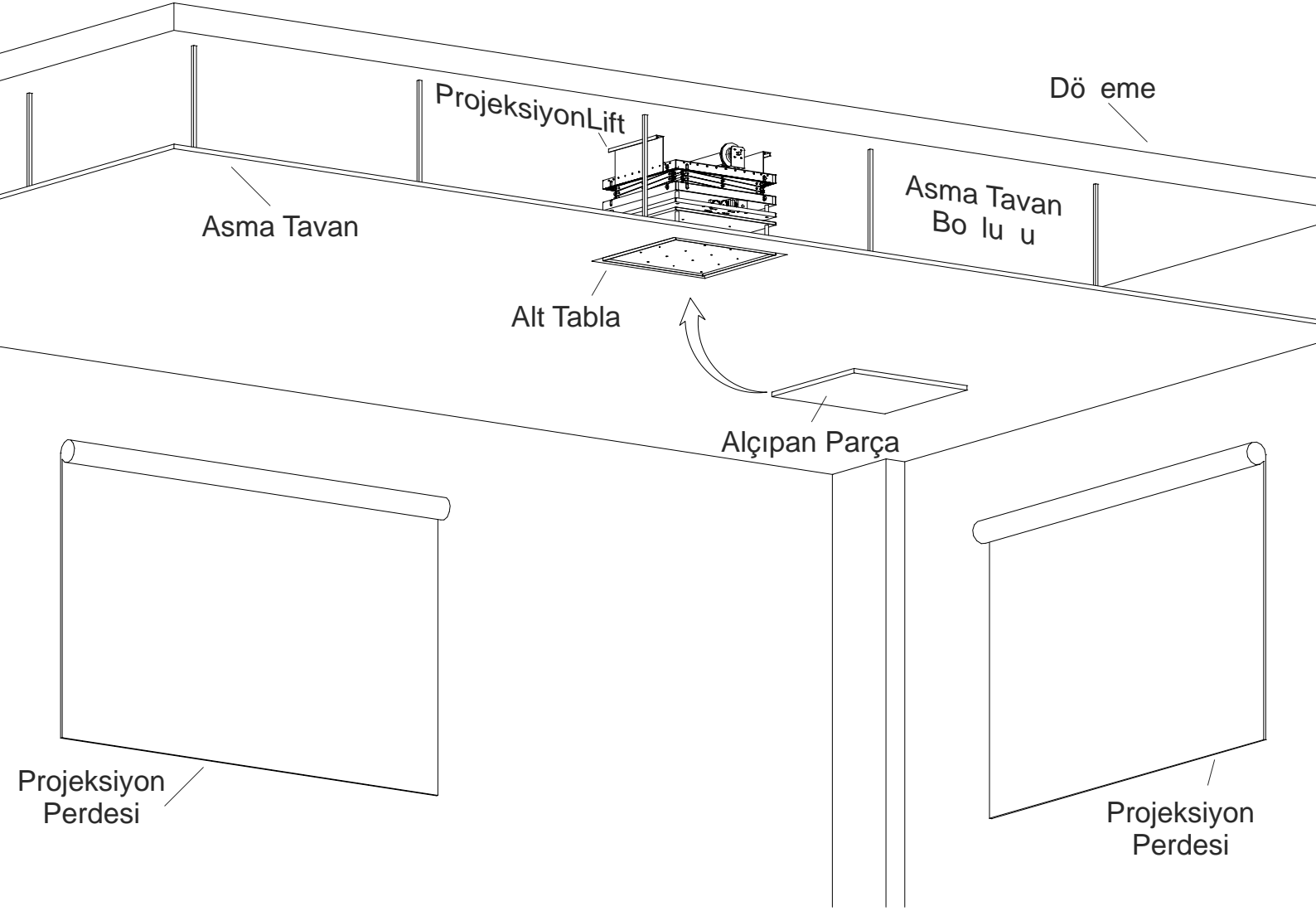
5

Alternatif Montaj Detayı



ProjeksiyonLift'in profillere asılması yeterli olacaktır.

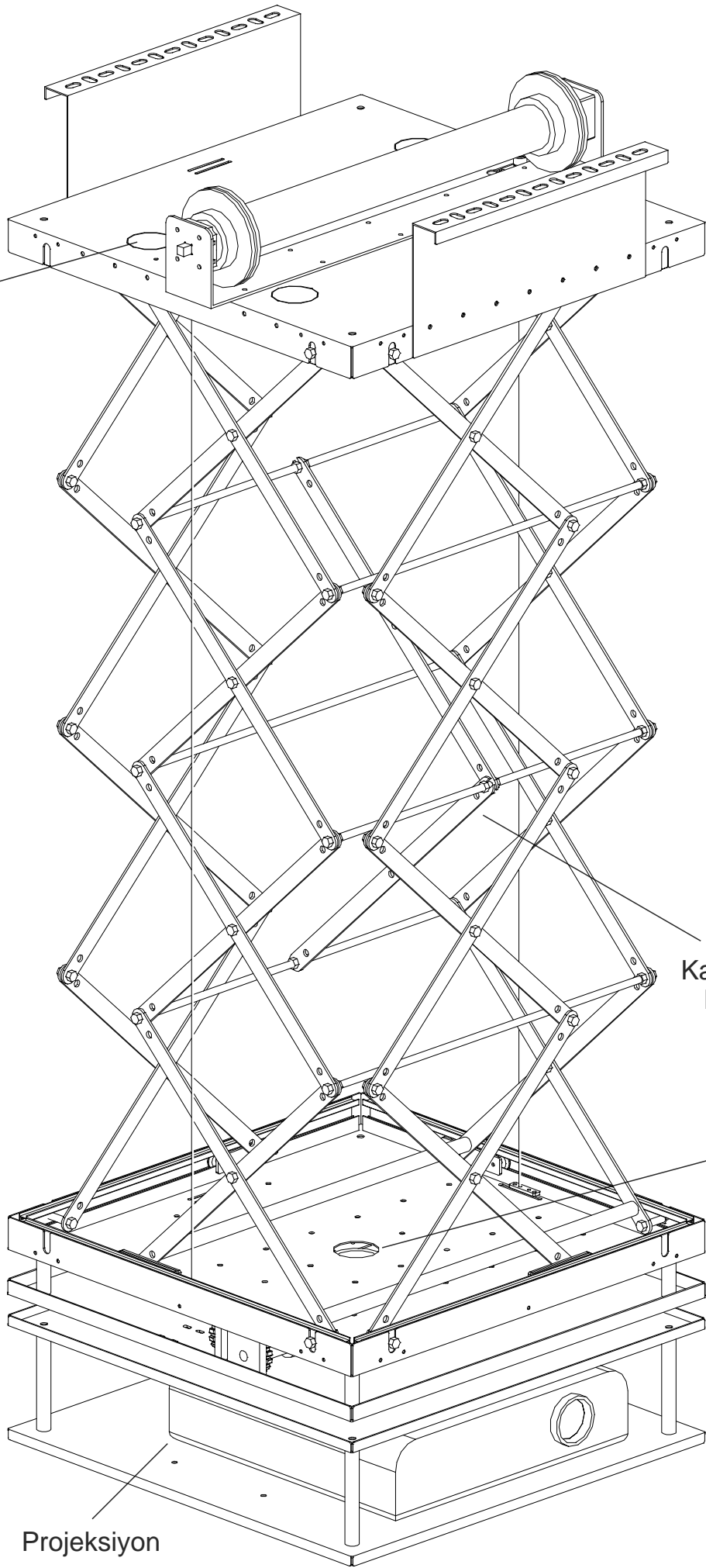
6



Not: Dekoratif görüntü için ProjeksiyonLift alt tablasının iç ölçülerine uygun alçıpan parça kesilerek monte edilebilir.

7

Açılabilir
Kablo Geçi
Kapakları

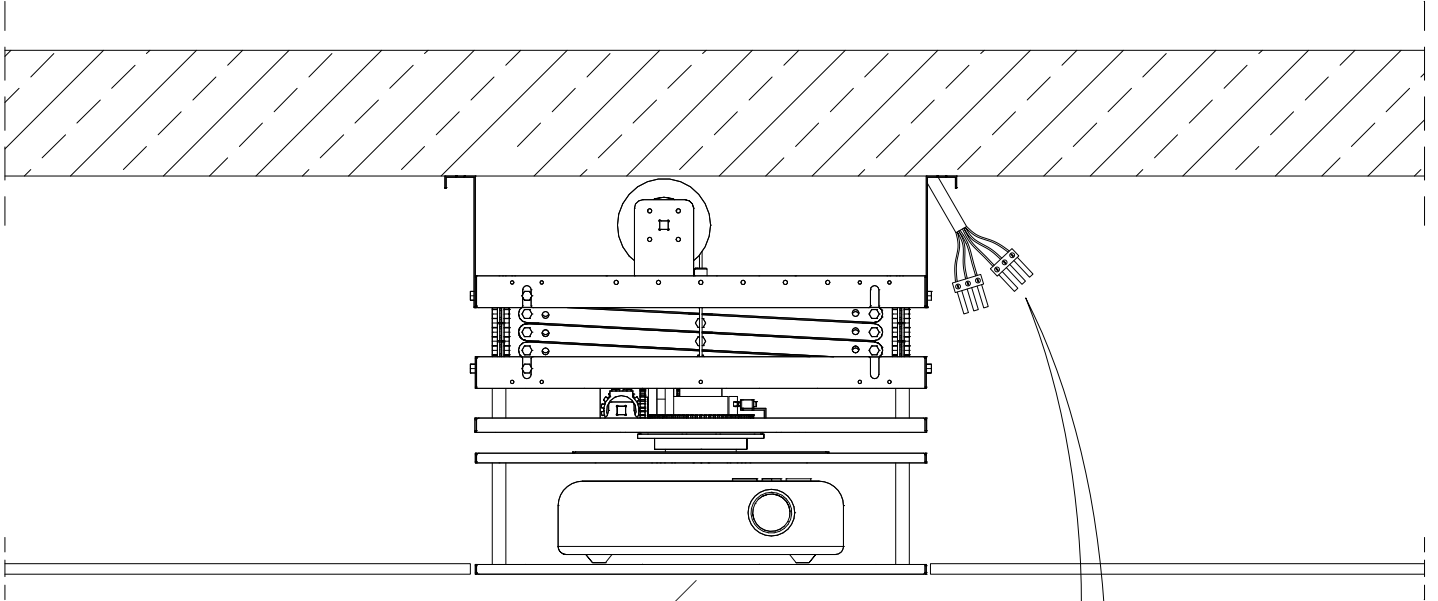


Kablo Ta ıma
Makasları

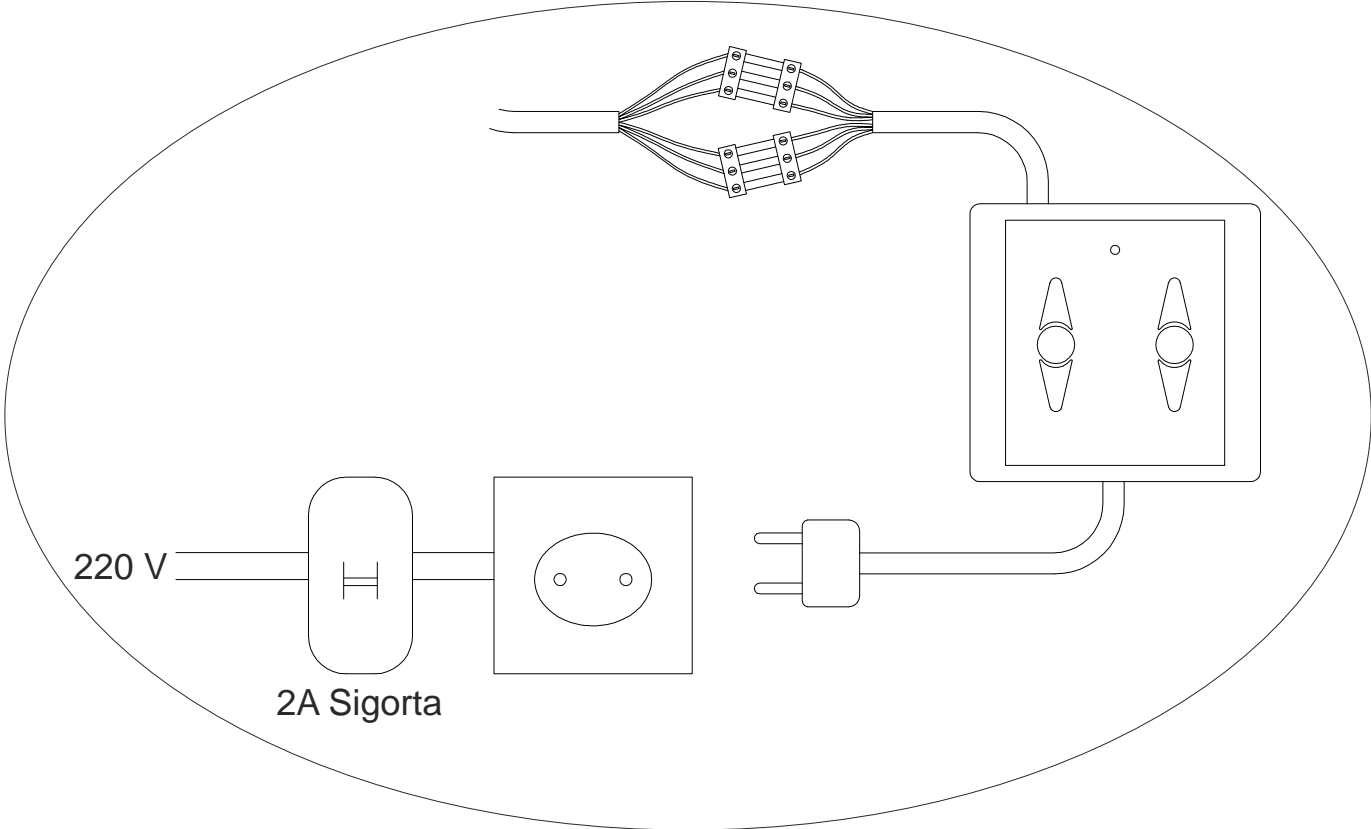
Projeksiyon
kablolarının
buradan geçiriniz

Projeksiyon

D KKAT: Projeksiyon cihazının kabloları merkezdeki delikten ıkararak ta ıma makaslarına plastik kelepe ile sabitlenmelidir.

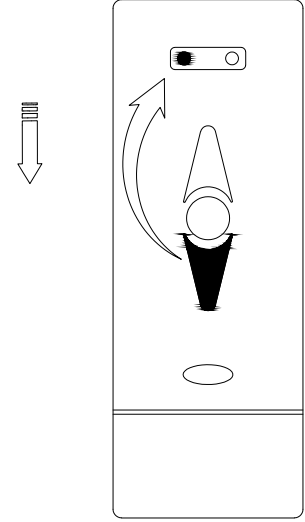
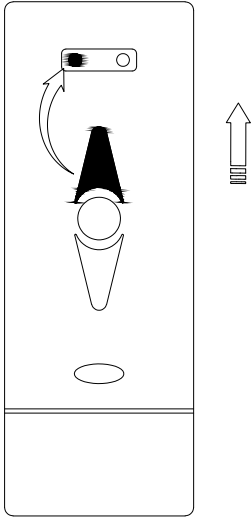


ProjeksiyonLift



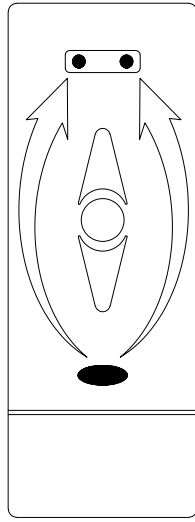
9 YUKARI

A A I



KANAL DE

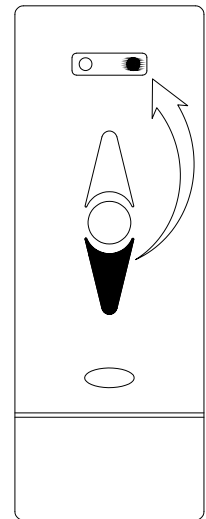
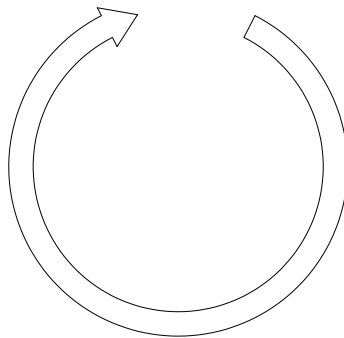
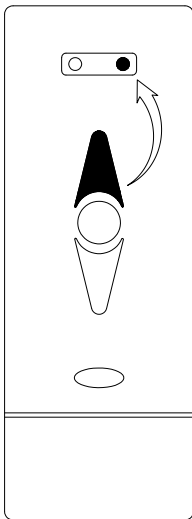
T RME



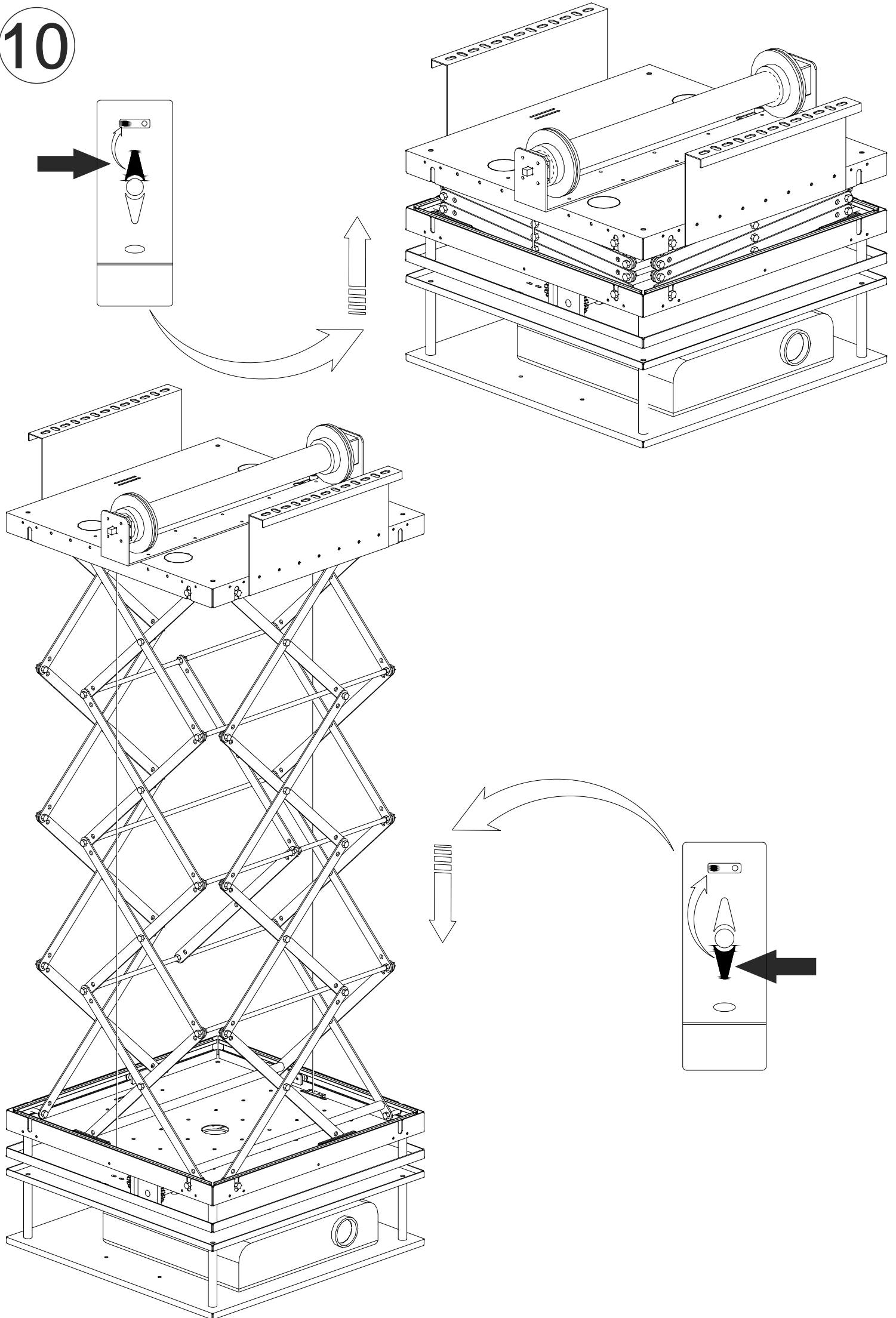
DÖNDÜRME

LER

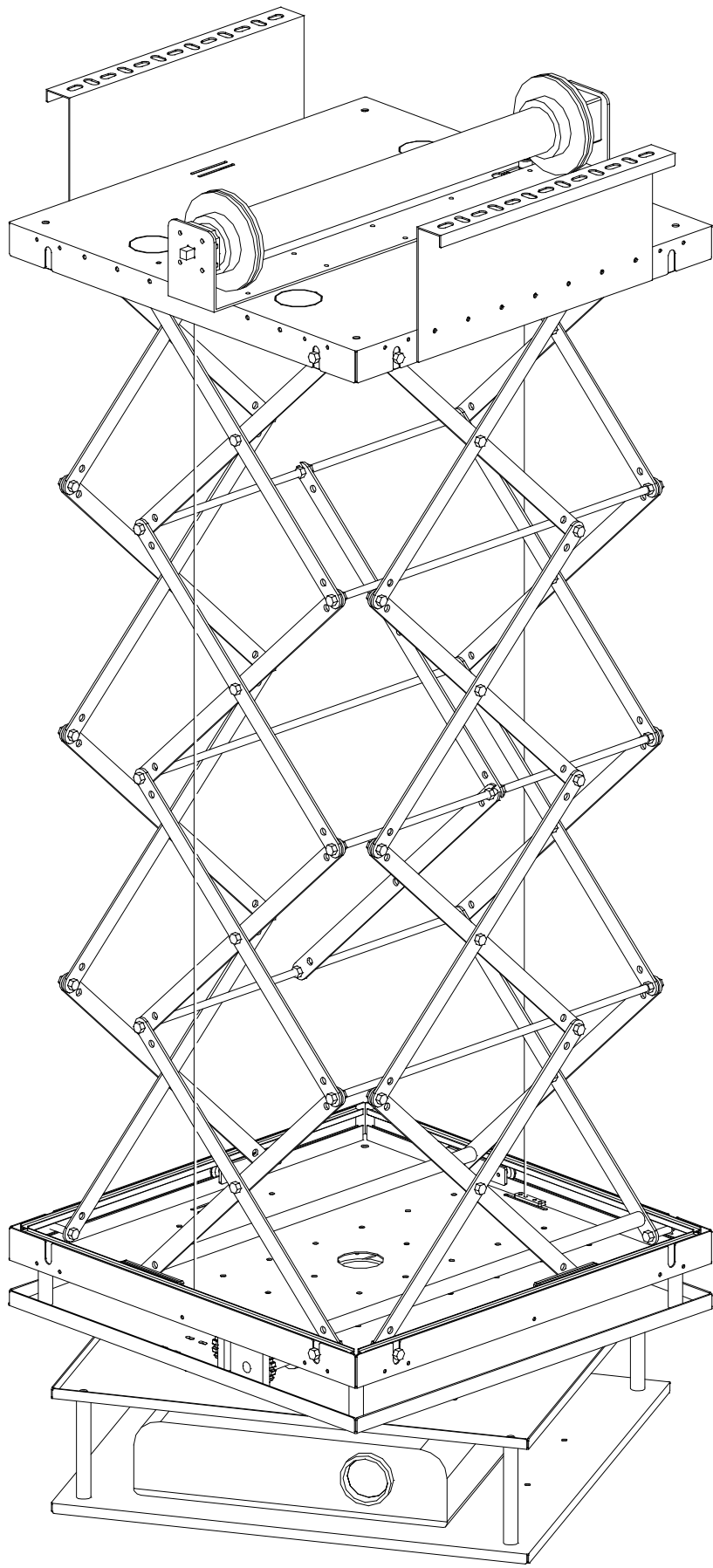
GER



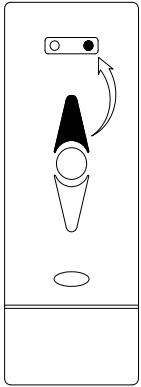
10



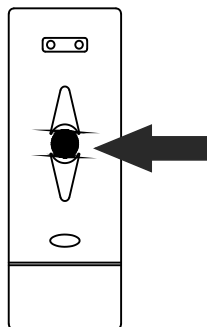
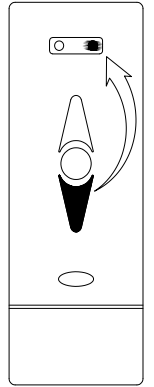
11



LER



GER



DURDURMA